

Gransket av, dato
Kent Bakken MA, Espen Ranum TS,
Knut Løwengreen CST, 30.9.2011
Erstatter

Gjelder fra, dato
1.1.2012
Godkjent av, dato
Tore Larsen 28.11.2011
Neste granskning, dato
1.1.2014

RETNINGSLINJER FOR ENTREPRENØR – MÅLING

Innholdsfortegnelse:

1	FORSKRIFTER OG LOVVERK:.....	2
2	RETNINGSLINJER FOR MÅLERMONTASJE GENERELT	3
3	RETNINGSLINJER FOR TILGANG OG PLASSERING.....	4
4	RETNINGSLINJER FOR DIREKTEMÅLTE ANLEGG	5
5	RETNINGSLINJER FOR INDIREKTE MÅLTE ANLEGG.....	6
6	RETNINGSLINJER FOR MELDT OG GODKJENT HOVEDSIKRING	6
7	KOBLINGSSKJEMA: DIREKTE KOBLET MÅLER, 1-FASE, 230V	7
8	KOBLINGSSKJEMA: DIREKTE KOBLET MÅLER, 3-FASE, 230V	8
9	KOBLINGSSKJEMA: DIREKTE KOBLET MÅLER, 1-FASE, TN-C-S 400V	9
10	KOBLINGSSKJEMA: DIREKTE KOBLET MÅLER, 3-FASE, TN-C-S 400V	10
11	KOBLINGSSKJEMA: INDIREKTE KOBLET MÅLER, 3-FASE, 230V.....	11
12	KOBLINGSSKJEMA: INDIREKTE KOBLET MÅLER, 3-FASE, TN-C-S 400V	12
13	KOBLINGSSKJEMA: INDIREKTE KOBLET MÅLER, MED SPENNINGSTRANSFORMATOR INNTIL 1000V	13
14	AVSTANDSSKJEMA : KRAV TIL STRØMTRANSFORMATORER	14

Retningslinjer for entreprenører - Måling

1 FORSKRIFTER OG LOVVERK:

Fortum sine *Retningslinjer For Måling* er å betrakte som gjeldende krav og normer for hvordan måling og målemontasje skal utføres i Fortum sitt nett. Retningslinjene bygger på følgende forskrifter og regelverk:

- 1.1 Installasjons-tilknytningsreglene (nye fra 01.01.03), publ.101-2002
- 1.2 Retningslinjer for kvalitetssikring av el.måling og måledatahåndtering, publ.249/97
- 1.3 FOR 1999-03-11 nr. 301: Forskrift om måling, avregning og samordnet opptreden ved kraftomsetning og fakturering av netjtjenester.
- 1.4 FOR 1999-03-11 nr 302 Forskrift om økonomisk og teknisk rapportering, inntektsramme for nettvirksomheten og tariffer.
- 1.5 FOR 2007-12-28 nr 1753 Forskrift om krav til elektrisitetsmålere
- 1.6 NEK 400 - Elektriske lavspenningsanlegg - Installasjoner
- 1.7 FOR 2005-12-20-1626 Forskrift om elektriske forsyningsanlegg
- 1.8 FOR 1998-11-6-1060 Forskrift om elektriske lavspenningsanlegg
- 1.9 EBLs Standard Avtale for Nettleie og Vilkår for Tilknytning
- 1.10 REN blad 4000 – 4005 Rasjonell Elektrisk Nettvirksomhet.
<http://www.ren.no/web/guest/publikasjoner>
- 1.11 Forskrift om sikkerhet ved arbeid i og drift av elektriske anlegg (FSE).
- 1.12 Forskrift om kvalifikasjoner for elektrofagfolk (FKE)

Retningslinjer for entreprenører - Måling

2 RETNINGSLINJER FOR MÅLERMONTASJE GENERELT

- 2.1 Fortum Distribution AS (heretter kalt netteier) eier og leverer ut målere for direkte måling.
- 2.2 Kun autoriserte entreprenører har tillatelse til å montere direktekoblede målere, og alle som skal utføre arbeid i målepunktet skal kjenne til Fortum sine retningslinjer for måling, og REN sine datablader 4000 – 4005. Indirekte målere monteres kun av Fortum.
Autoriserte entreprenører må til en hver tid kjenne til Fortum sine "Retningslinjer for installatør – Måling". Entreprenøren må kontrollere at installatøren har bygd målerinstallasjonen etter disse retningslinjer før spenningssetting.
- 2.3 Entreprenør er økonomisk ansvarlig for ekstra kostnader han eventuelt påfører netteier ved å ikke å følge netteiers retningslinjer.
- 2.4 Sammenkobling/nedtak av målere er meldingspliktig arbeid. Unntak er fjerning av stikkledning og målere ved riving av bygning. Før riving av bygning må netteier kontaktes for fjerning av stikkledning og målerutstyr. I tillegg må entreprenør sende forhånds-/ferdigmelding før utbetaling fra netteier.
- 2.5 Nedtatte målere skal leveres til Fortum sitt hovedkontor på Grålum. Adresse - *Rådmann Siras vei 1, 1712 Grålum*. Nedtatte målere merkes med korrekt målernummer iht. målernummer på netteiers underlag/målerordre.
- 2.6 Hvis målerutstyret blir kastet, kan entreprenør bli fakturert for ekstra arbeid og omkostninger med minimum kr 1500,-. Kundens målerstand vil da bli stipulert.
- 2.7 Dersom installatør ikke har utført målerinstallasjonen i henhold til netteiers regler og retningslinjer, skal entreprenør utsette måleroppsett/spenningssetting til mangler er brakt i orden. Eksempel på avvik er at vernene ikke er stilt inn etter oppgitt hovedsikring på godkjent melding, eller at måler er for lavt montert i kabelskap.

Retningslinjer for entreprenører - Måling

3 RETNINGSLINJER FOR TILGANG OG Plassering

- 3.1 Måleren er netteiers eiendom og netteier skal ha uhindret adgang til målerutstyret iht. EBLs standard avtale for tilknytning § 6.
- 3.2 Målerfelt skal være slik plassert at målerens overkant over gulv/ferdig planert bakkenivå ikke er mer enn 1,8m og målerens underkant ikke er under 0,7m.
- 3.3 Utvendige målerkabelskap skal tilfredsstillende de til enhver tid gjeldende forskrifter og normer for utendørs bruk.
- 3.4 Målerplassen skal ha fester for måler (horisontal og vertikalskinne eller annen egnet festeanordning). Måleren skal være plassert i et godkjent skap med et miljø hvor den ikke tar skade av mekanisk påvirkning, fuktighet eller temperatur. Måleren skal være montert slik at den er lett tilgjengelig for tilkobling, utskifting, kontroll, plombering og avlesning av målerstand og tekniske data.
- 3.5 Ved avvik på målerplass eller målerplassering skal det søkes om dispensasjon til netteier. Denne skal vedlegges forhåndsmeldingen. Måler skal ikke monteres på anlegg som ikke tilfredsstillende kravene med mindre det er gitt dispensasjon.
- 3.6 Målerens klemmedeksel og kapsling skal alltid være plombert.
- 3.7 Tavlerom skal ha en godkjent låseanordning på dør, for eksempel OLH/OLU.

Retningslinjer for entreprenører - Måling

4 RETNINGSLINJER FOR DIREKTEMÅLTE ANLEGG

- 4.1 Entreprenør: Utfører som er autorisert for å montere direktekoblede målere og godkjent av netteier. Målerbytter skal kun utføres av godkjent entreprenør.
- 4.2 Fortum Distribution er eier av målere. Netteier er ansvarlig for utlevering av målere.
- 4.3 Netteier er ansvarlig for utlevering av FD plomberingsstrips med Fortum logo. Disse skal brukes på alle Fortum sine måleranlegg.
- 4.4 Det er installatøren som har ansvaret for å montere anlegget i sin helhet.
- 4.5 Alle som skal utføre arbeid i målepunktet skal tilfredsstillе kravene i FKE (Forskrift om Kvalifikasjoner for Elektrofagfolk) – Ny typebetegnelse i 2012 (FEK – Forskrift for Elektro Kompetanse).
- 4.6 Entreprenør er ansvarlig for at målere er korrekt koblet, kvalitetssikret og plombert. Entreprenør er ansvarlig for direkte kostnader for feilretting som påføres netteier, og kan gjøres ansvarlig for tap i nettet som følge av feilkobling i inntil 2 år etter ferdigstilling.
- 4.7 Entreprenør skal bruke FDs plomberingsstrips med Fortum logo.
- 4.8 Entreprenør har ansvar for å fylle ut arbeidsordren med alle data for de oppsatte og nedtatt målerne, samt attestert med firma/utfører. AO skal være netteier i hende senest 5 virkedager etter måleroppsett.
- 4.9 Elektrisitetsmålere og tilhørende utstyr er å regne som presisjonsinstrumenter og skal oppbevares og behandles på en slik måte at skader ikke oppstår.
- 4.10 Det skal benyttes presshylse med krage slik at tilkobling tilfredsstiller minimum IP grad 2XC. Det skal brukes egnet presstang.

Retningslinjer for entreprenører - Måling

5 RETNINGSLINJER FOR INDIREKTE MÅLTE ANLEGG

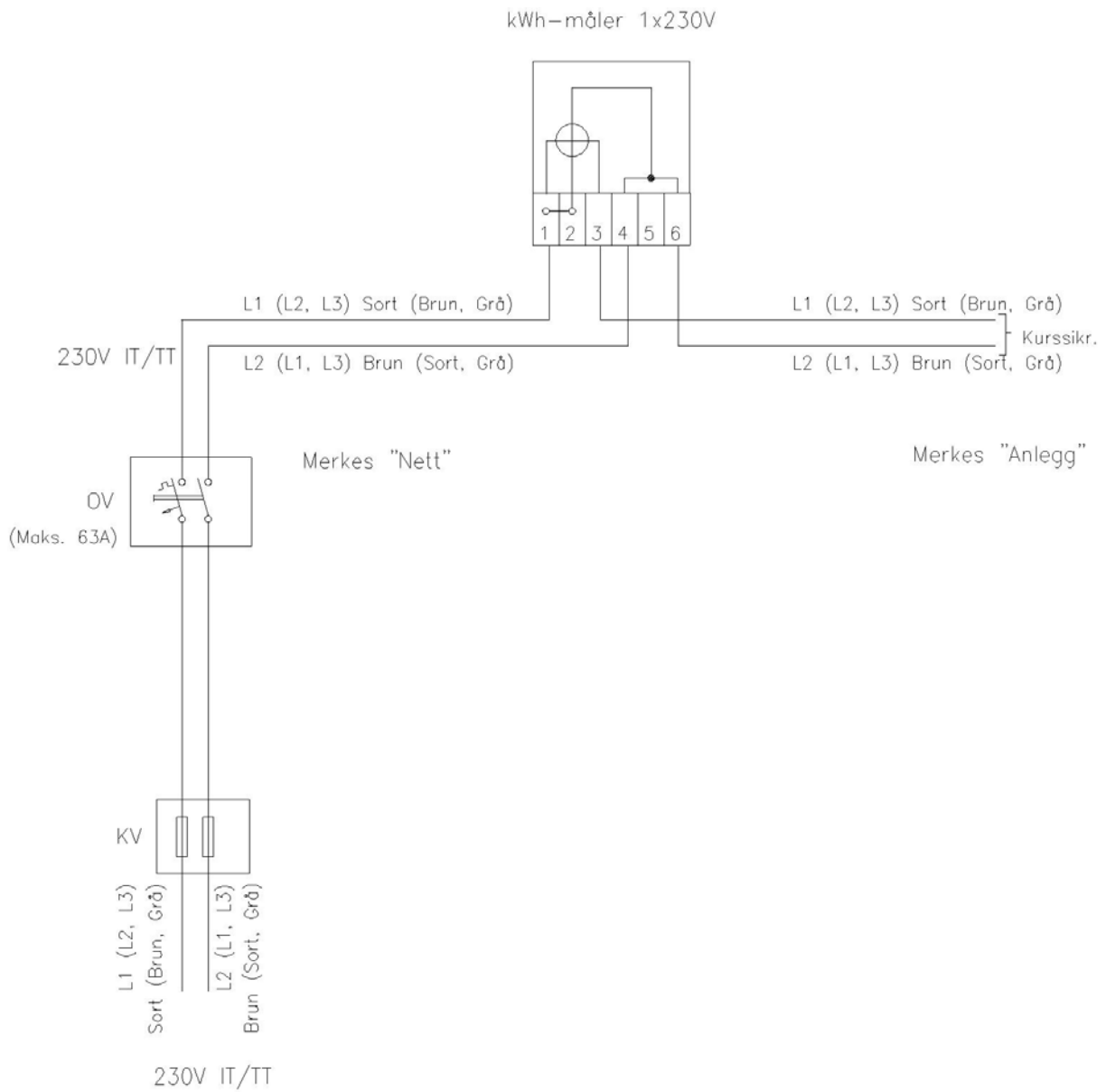
- 5.1 Indirekte koblede målere utføres kun av CST (Fortum personell) i Fortum sitt nett.

6 RETNINGSLINJER FOR MELDT OG GODKJENT HOVEDSIKRING

- 6.1 Hovedsikringens størrelse skal alltid noteres på arbeidsordren.
- 6.2 Entreprenør er ansvarlig for å kontrollere at vern er innstilt etter verdi på godkjent melding, samt å plombere.
- 6.3 Dersom montert hovedsikring er avvikende fra meldt og godkjent hovedsikring, skal installasjonen ikke spenningssettes og/eller måler monteres før dette er korrigert/utbedret.
- 6.4 Justerbare effektbrytere skal være plomberbar i innstilt verdi med hensyn på nett-tariff/og eller begrensning av effektuttak i nettet. Dette gjelder også ved endring/ombygging av eksisterende anlegg. I tillegg skal overbelastningsverns tilkobling plomberes.
- 6.5 I en installasjon med mange anlegg er hovedsikring bestemmende for nettleieprodukt og målerutstyr, mens overbelastningsvernet begrenser belastningen i stikkledningen.

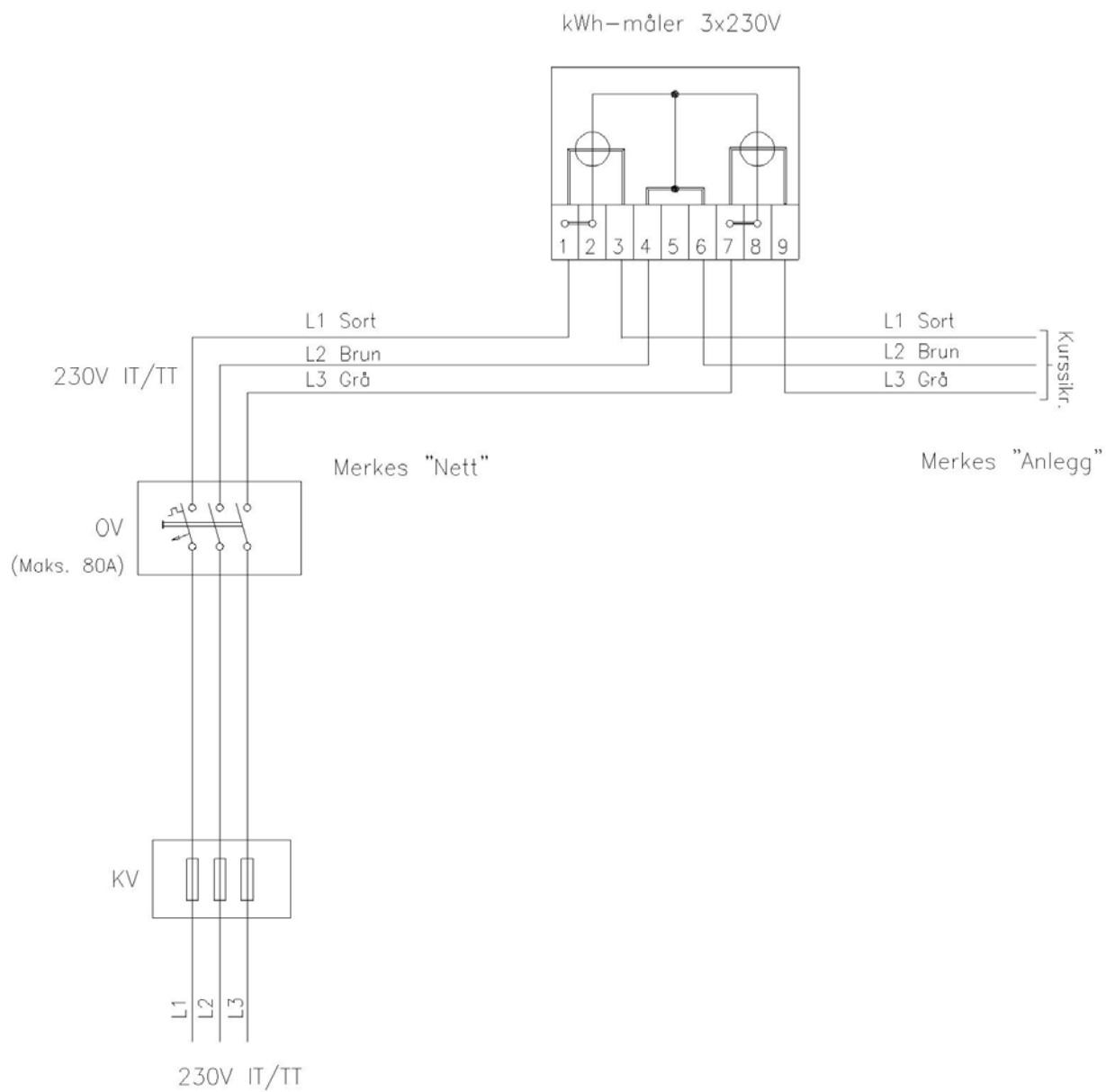
Retningslinjer for entreprenører - Måling

7 KOBLINGSSKJEMA: DIREKTE KOBLET MÅLER, 1-FASE, 230V



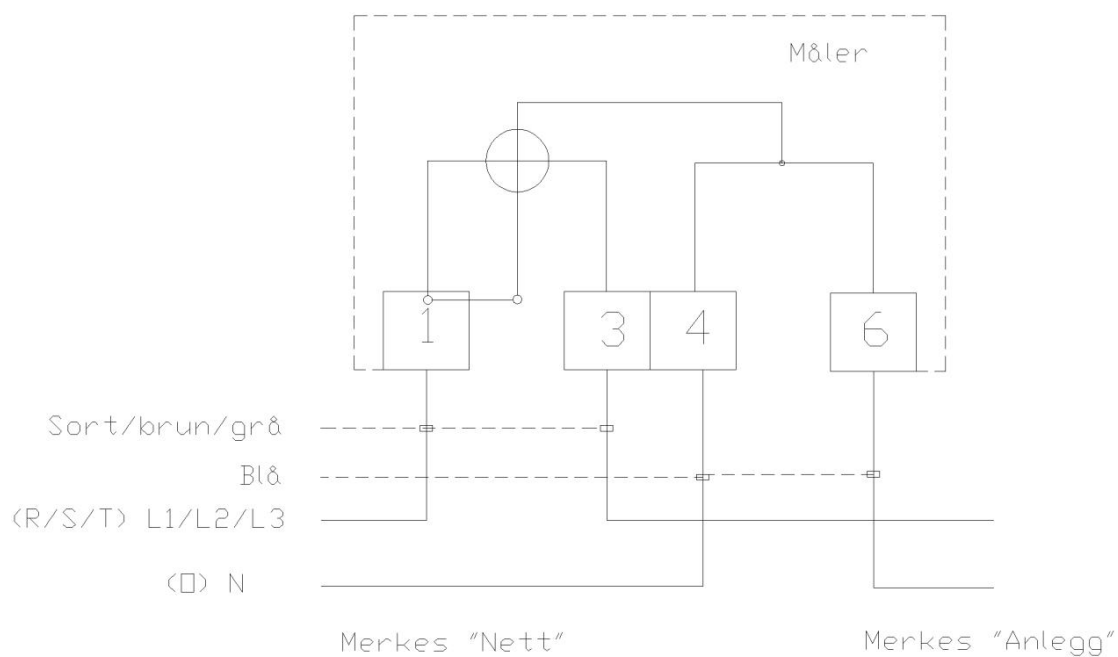
Retningslinjer for entreprenører - Måling

8 KOBLINGSSKJEMA: DIREKTE KOBLET MÅLER, 3-FASE, 230V



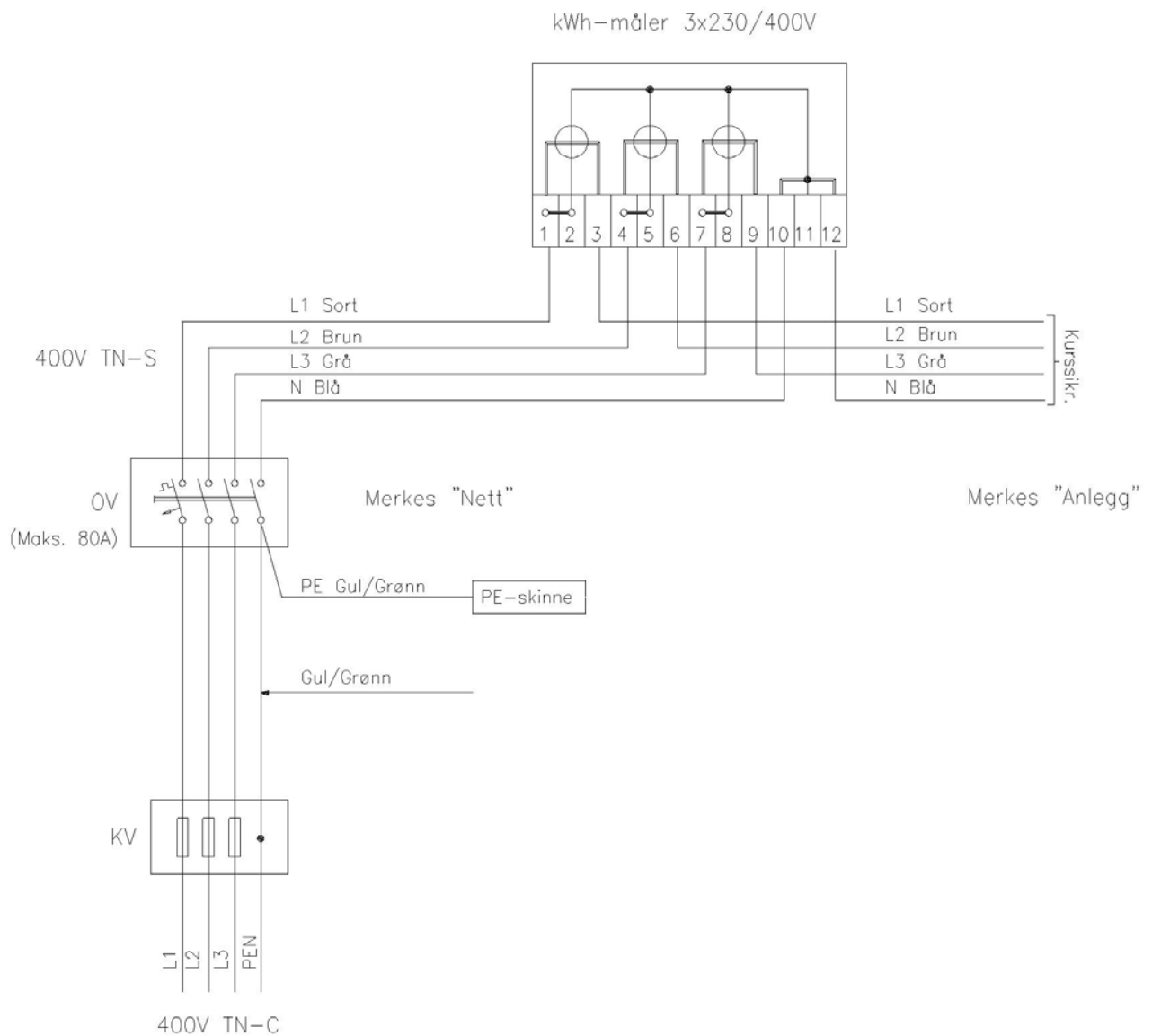
Retningslinjer for entreprenører - Måling

9 KOBLINGSSKJEMA: DIREKTE KOBLET MÅLER, 1-FASE, TN-C-S 400V



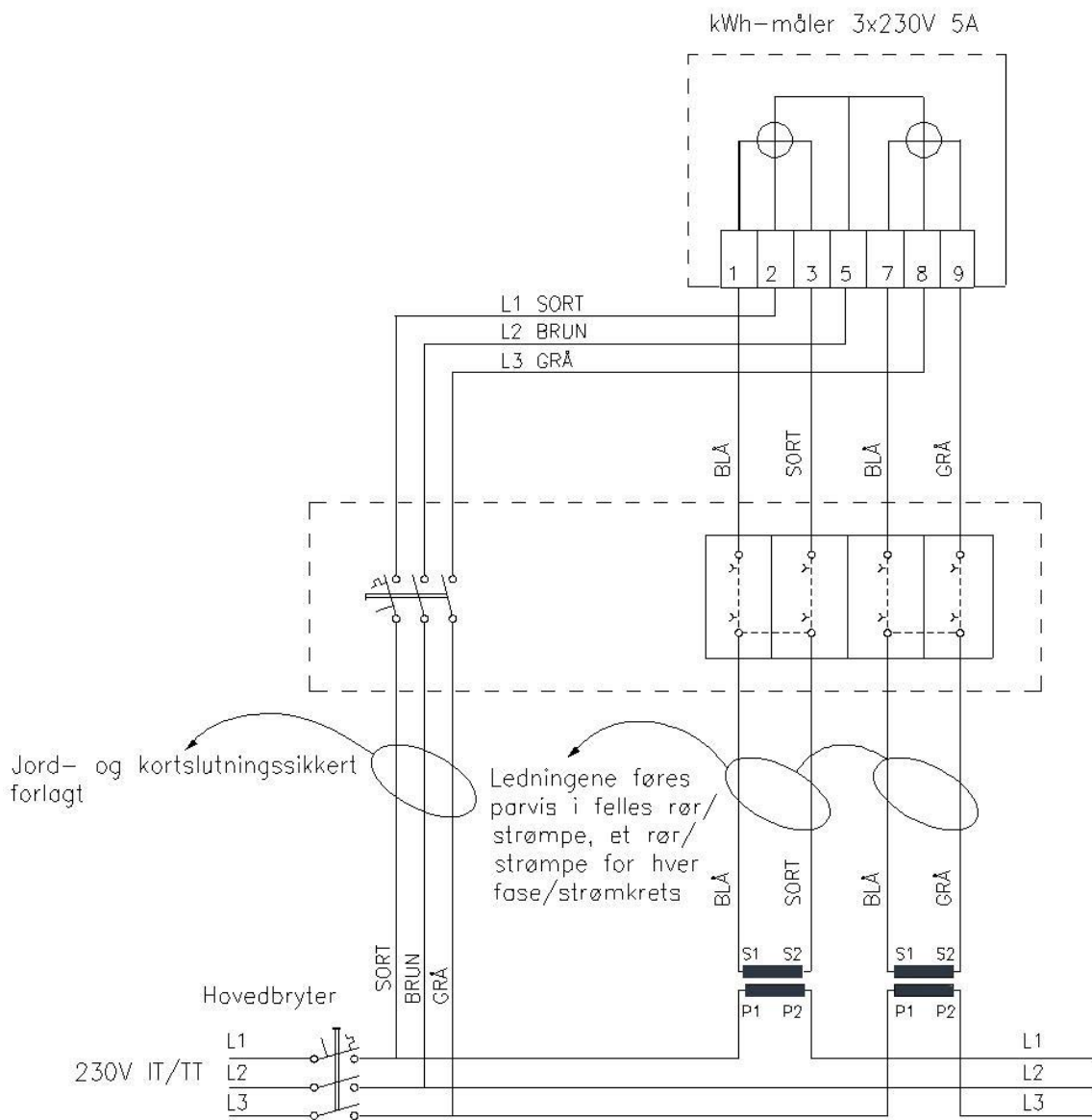
Retningslinjer for entreprenører - Måling

10 KOBLINGSSKJEMA: DIREKTE KOBLET MÅLER, 3-FASE, TN-C-S 400V



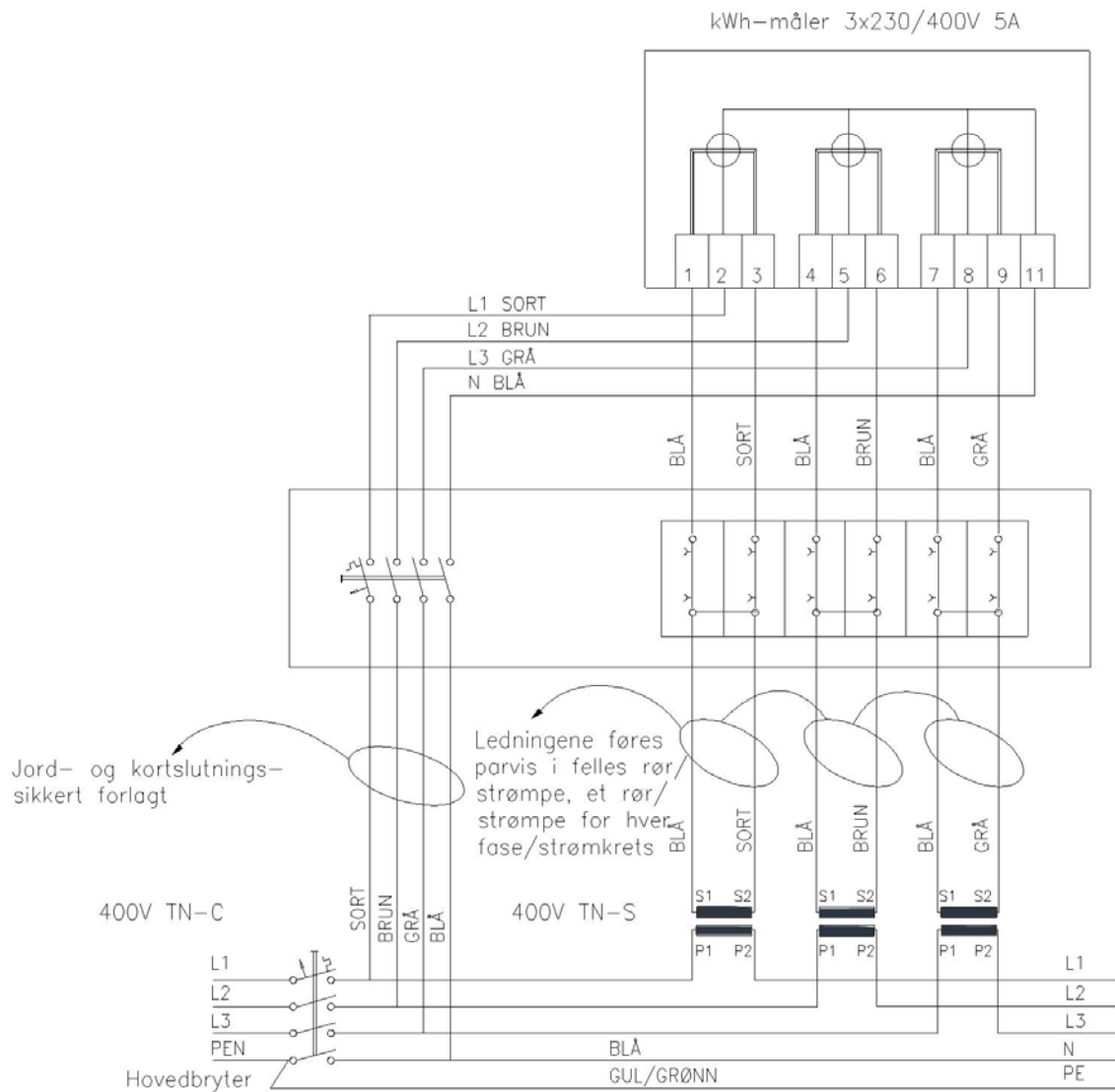
Retningslinjer for entreprenører - Måling

11 KOBLINGSSKJEMA: INDIREKTE KOBLET MÅLER, 3-FASE, 230V



Retningslinjer for entreprenører - Måling

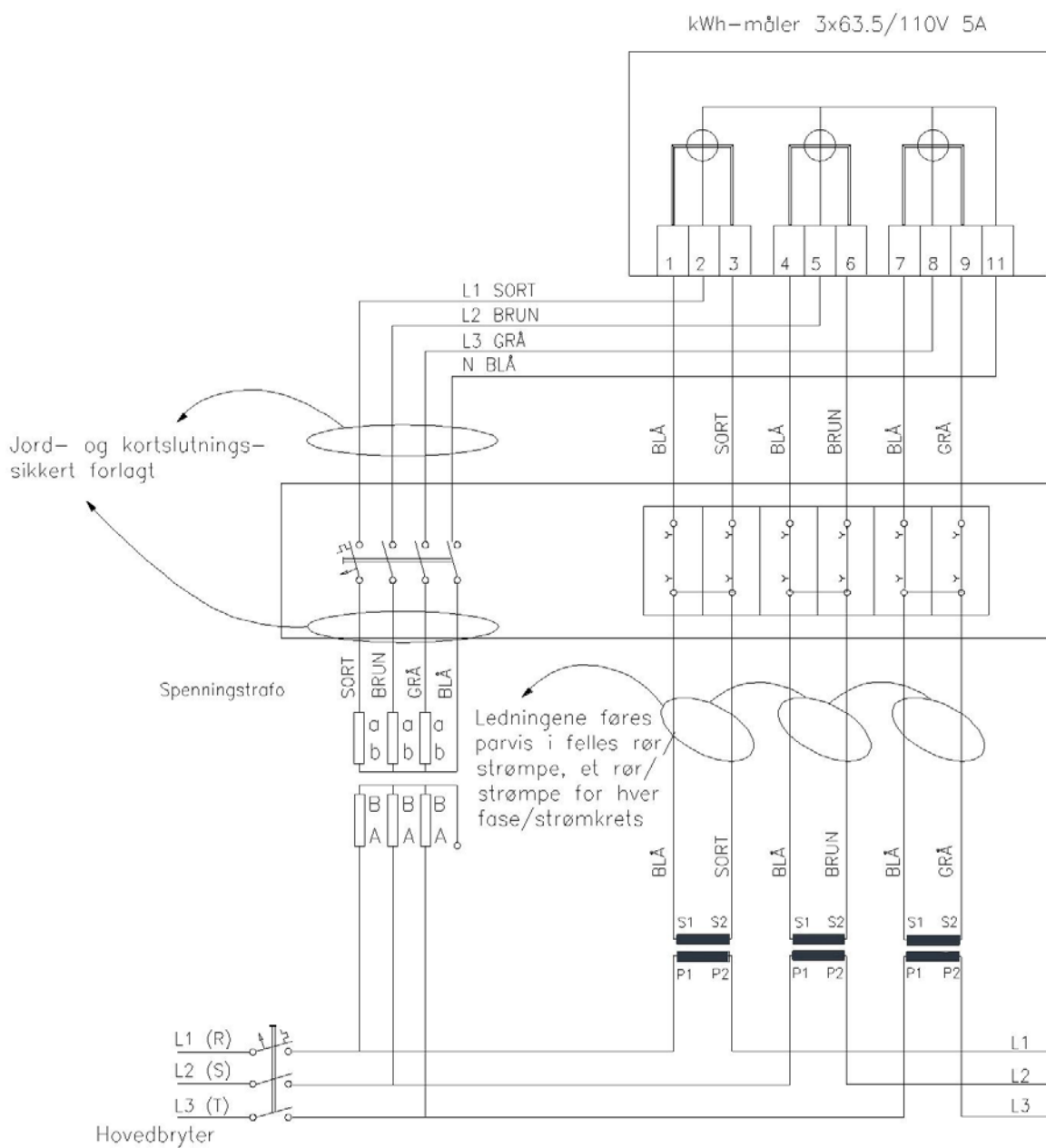
12 KOBLINGSSKJEMA: INDIREKTE KOBLET MÅLER, 3-FASE, TN-C-S 400V



Retningslinjer for entreprenører - Måling

13

KOBLINGSSKJEMA: INDIREKTE KOBLET MÅLER, MED SPENNINGSTRANSFORMATOR INNTIL 1000V



Retningslinjer for entreprenører - Måling

14 AVSTANDSSKJEMA : KRAV TIL STRØMTRANSFORMATORER

