

Gransket av, dato  
Kent Bakken MA, Espen Ranum TS,  
Knut Løwengreen CST, 30.9.2011  
Erstatter

Gjelder fra, dato  
1.1.2012  
Godkjent av, dato  
Tore Larsen 28.11.2011  
Neste granskning, dato  
1.1.2014

## RETNINGSLINJER FOR INSTALLATØR – MÅLING

### Innholdsfortegnelse:

1	FORSKRIFTER OG LOVVERK: .....	2
2	RETNINGSLINJER FOR MÅLERPUNKT GENERELT .....	3
3	RETNINGSLINJER FOR TILGANG OG PLASSERING.....	5
4	RETNINGSLINJER FOR DIREKTEMÅLTE ANLEGG .....	7
5	RETNINGSLINJER FOR INDIREKTE MÅLTE ANLEGG.....	9
6	RETNINGSLINJER FOR MELDT OG GODKJENT VERN.....	11
7	KOBLINGSSKJEMA: DIREKTE KOBLET MÅLER, 1-FASE, 230V .....	12
8	KOBLINGSSKJEMA: DIREKTE KOBLET MÅLER, 3-FASE, 230V .....	13
9	KOBLINGSSKJEMA: DIREKTE KOBLET MÅLER, 1-FASE, TN-C-S 400V .....	14
10	KOBLINGSSKJEMA: DIREKTE KOBLET MÅLER, 3-FASE, TN-C-S 400V .....	15
11	KOBLINGSSKJEMA: INDIREKTE KOBLET MÅLER, 3-FASE, 230V .....	16
12	KOBLINGSSKJEMA: INDIREKTE KOBLET MÅLER, 3-FASE, TN-C-S 400V .....	18
13	AVSTANDSSKJEMA: KRAV TIL STRØMTRANSFORMATORER.....	19

## Retningslinjer for installatører - Måling

### 1 FORSKRIFTER OG LOVVERK:

Fortum sine *Retningslinjer For Måling* er å betrakte som gjeldende krav og normer for hvordan måling og målemontasje skal utføres i Fortum sitt nett. Retningslinjene bygger på følgende forskrifter og regelverk:

- 1.1 Installasjons-tilknytningsreglene, publ.101-2002
- 1.2 Retningslinjer for kvalitetssikring av el.måling og måledat håndtering, publ.249/97
- 1.3 FOR 1999-03-11 nr. 301: Forskrift om måling, avregning og samordnet opptreden ved kraftomsetning og fakturering av netjtjenester.
- 1.4 FOR 1999-03-11 nr 302 Forskrift om økonomisk og teknisk rapportering, inntektsramme for nettvirksomheten og tariffen.
- 1.5 FOR 2007-12-28 nr 1753 Forskrift om krav til elektrisitetmålere
- 1.6 FEL99 – Forskrift for Elektriske lavspenningsanlegg - Installasjoner
- 1.7 FOR 2005-12-20-1626 Forskrift om elektriske forsyningsanlegg
- 1.8 FOR 1998-11-06-1060 Forskrift om elektriske lavspenningsanlegg
- 1.9 EBLs Standard Avtale for Nettleie og Vilkår for Tilknytning
- 1.10 REN blad 4000 – 4005 Rasjonell Elektrisk Nettvirksomhet.  
<http://www.ren.no/web/guest/publikasjoner>
- 1.11 Forskrift om sikkerhet ved arbeid i og drift av elektriske anlegg (FSE).
- 1.12 Forskrift om kvalifikasjoner for elektrofagfolk (FKE)

## Retningslinjer for installatører - Måling

### 2 RETNINGSLINJER FOR MÅLERPUNKT GENERELT

- 2.1 Fortum Distribution AS, heretter kalt netteier og leverer ut målere for direkte- og indirekte måling.
- 2.2 Netteier kan i forbindelse med spenningssetting og måleroppsett utføre tilsyn og kontroll av anlegget. Avvik kan medføre at netteier unnlater å spenningssette anlegget før avviket er lukket.
- 2.3 Definisjoner:
- Overbelastningsvern (OV): Vern for nettkundens installasjon
  - Hovedsikring (HS): Er overbelastningsvern for kundens anlegg.
- 2.4 Anleggets maksimale last er bestemmende for hvordan målepunktet utføres. Dette vil normalt være gitt av foran koblet overbelastningsvern/hovedsikring som dimensjoneres etter netteiers retningslinjer.
- 230V og 230/400V anlegg
  - Direkte måling 1-fase: HS tom 63A
  - Direkte måling 3-fase: HS tom 80A
  - Med måletrafo: HS > 80A
- 2.5 Kun netteiers autoriserte entreprenører har tillatelse til å montere direkte koblede målere. Før måleroppsett kan utføres må netteier opprette en målerordre. Målerordren opprettes på bakgrunn av ferdigmelding. Ferdigmelding skal være nettselskapet i hende minimum 5 dager før måleroppsett. Det må oppgis hvor måleren skal plasseres. Indirekte koblede målere monteres av netteiers eget personell.
- 2.6 Installatør vil motta strømtransformatorer og omkoblere fra netteier mot godkjent forhåndsmelding (gjelder ikke ved midlertidige installasjoner). Installatør monterer strømtransformator og måleromkobler iht. til gjeldende forskrifter og retningslinjer. Installatør skal holde ledninger, skruer og hylser.
- 2.7 Installatør er økonomisk ansvarlig for ekstra kostnader han eventuelt påfører netteier ved å ikke å følge netteiers retningslinjer. Ved gjentagende avvik i forhold til brudd på regelverk kan netteier vurdere sanksjoner for arbeid i netteier sitt nett.
- 2.8 Dersom det er flere anlegg i installasjonen skal det være felles overbelastningsvern med allpolig bryter/vern for hver stigeledning, og disse skal til enhver tid være tilgjengelig for eier, kunde og nettselskap. Hovedsikringen plasseres foran måler og er bestemmende for nettleieprodukt og eventuelt dimensjonering av strømtransformatorer.

## Retningslinjer for installatører - Måling

- 2.9 Ved ombygging, hvor det er behov for spenning på ny og gammel tavle samtidig, skal nytt anlegg meldes av installatør. Når det gamle anlegget opphører skal egen melding sendes. Installatøren har ansvaret for at måleren blir levert til Netteier.
- 2.10 Nedtak av målere er meldingspliktig arbeid. Unntak er fjerning av stikkledning og målere ved riving av bygning. Før riving av bygning må netteier kontaktes for fjerning av stikkledning og målerutstyr.
- 2.11 Sammenslåing av anlegg er meldingspliktig arbeid. Ved endringer på hovedsikring/vern på gjenstående anlegg må det sendes to (2) meldinger, en for nedtak og en for endring av hovedsikring/vern.
- 2.12 Nedtatte målere kan sendes/leveres til vårt hovedkontor på Grålum: *Fortum Distribution AS, Rådmann Siras vei 1, 1712 Grålum*. Pakken med nedtatt måler skal inneholde kopi av meldingen og merkes: "Måleravd". Måleren kan også hentes av netteier på nærmere avtalt sted. Adresse og kontaktperson vedrørende henting må angis på ferdigmelding. Installatøren har ansvaret for at måleren kan hentes i vanlig arbeidstid. NB: Nettleien til kunden løper til både ferdigmelding og måleren er levert netteier.
- 2.13 Hvis målerutstyret blir kastet, kan entreprenør/ installatør bli fakturert for ekstra arbeid og omkostninger med minimum kr 1500,-. Kundens målerstand vil da bli stipulert.
- 2.14 Ved nedsikring/opsikring av bestående anlegg med transformator koblet måler, skal det tas hensyn til at anleggets hovedsikring er i tråd med måletransformatorenes omsetningsverdi. Det kan derfor bli aktuelt å bytte anleggets måletransformatorer. Netteier kan også pålegge anleggseier å bytte måletransformatorene på grunn av alder og nøyaktighetsklasse. Hvis anlegg mangler måleromkobler, skal det monteres ny måleromkobler i forbindelse med nedsikring/opsikring. Er det en gammel type måleromkobler uten automatsikringer skal den byttes til ny måleromkobler med automatsikringer.
- 2.15 Ved nyanlegg på eksisterende installasjon (ombygging) må belastningen på det eksisterende anlegget vurderes og eventuelt sikres ned (og bytte strømtransformatorer).
- 2.16 Ved etablering av nyanlegg, samt før et hvert inngrep i bestående målerinstallasjonen skal det sendes melding til netteier. Med inngrep i målerinstallasjonen menes enhver kobling i målersløyfe og/eller flytting av måler, med unntak av utskifting av kurssikring. Eksempler på inngrep i målerinstallasjonen som er meldingspliktig:
- frakobling av målersløyfe ved hovedbryter
  - flytting av skap/tavle hvor måler er plassert

## Retningslinjer for installatører - Måling

- 2.17 Anlegg må ikke tas i bruk/spenningssettes før det er montert måler. Brudd på dette vil føre til at netteier fakturerer forbruk og nettleie for anlegget i den perioden anlegget har vært i bruk, minimum en mnd. Dersom installatør ikke har utført målerinstallasjonen i henhold til netteiers regler og retningslinjer, kan netteier utsette måleroppsett/spenningssetting til mangler er brakt i orden. Eksempel på avvik er at vernene ikke er stilt inn etter oppgitt hovedsikring på godkjent melding.
- 2.18 De ulike ledningsfarger skal kobles slik på følgende faser (FEL99):
- L1: Sort, L2: Brun, L3: Grå, Nøytral leder: Lyseblå, PE-leder: Gul/grønn.
  - NB! Ovenstående farge- og fasemerkingen har ikke vært vanlig praksis i Norge frem til i dag. FEL99 oppfylles - samtidig som alle fasene merkes med "nett" og "anlegg" for å unngå å ta feil. Målersløyfer bygget etter ny fargestandard skal merkes med "REN" for å avdekke at den er etter ny standard. Se koblings skjema og fargemerking i vedlegg sist i dokumentet.

## 3 RETNINGSLINJER FOR TILGANG OG PLASSERING

### 3.1 Tilgang til målepunkt

- 3.1.1 Måleren er netteiers eiendom og netteier skal ha uhindret adgang til målerutstyret iht. EBLs standard avtale for tilknytning § 6.
- 3.1.2 Netteier skal ha tilgang til måleren innen rimelig tid. Med rimelig tid menes i denne sammenheng innen 14 dager. Dersom dette ikke kan etterfølges skal måleren plasseres i utvendig målerskap, se pos.3.3. og 3.4
- 3.1.3 Netteier kan ved mislighold av pkt 3.1.1 og 3.1.2 kreve ombygging til utvendig målerskap.

### 3.2 Målerplassen

- 3.2.1 Målerplassen skal ha fester for måler (horisontal og vertikal skinne eller annen egnet festeanordning). Måleren skal være plassert i et godkjent skap med et miljø hvor den ikke tar skade av mekanisk påvirkning, fuktighet eller temperatur. Den skal være montert slik at den er lett tilgjengelig for tilkobling, utskifting, kontroll, plombering og avlesning av målerstand og tekniske data.

### Retningslinjer for installatører - Måling

- 3.2.2 I gårder med flere målerpunkt skal målere monteres i trappeoppgang, inngangsparti eller i lett tilgjengelige fellesrom som kunde og netteier har adgang til.
- 3.2.3 Målerfelt skal være plassert slik at målerens overkant over gulv/ferdig planert bakkenivå ikke er mer enn 1,8m og målerens underkant ikke er under 0,7m.
- 3.2.4 Ved avvik på målerplass eller målerplassering skal det søkes om dispensasjon til netteier. Denne skal vedlegges forhåndsmeldingen. Måler skal ikke monteres på anlegg som ikke tilfredsstillter kravene med mindre det er gitt dispensasjon.
- 3.2.5 Målerfeltet skal i ombygde og nye anlegg/installasjoner ha minimum H x B x D målt i millimeter:

Målesystem		H x B x D
A	1-fase direktekoblet el.måler	400x250x160
B	3-fase direktekoblet el.måler	400x250x160
C	3-fase trafokoblet el.måler med omkobler	550x250x180

- 3.2.6 Tavlerom og sikringsskap skal ha en godkjent låseanordning på dør. Ved bruk av nøkkellås bør det brukes OLH/OLU.

### 3.3 Krav til utvendige målerskap

- 3.3.1 Utvendig målerskap skal tilfredsstillte de til enhver tid gjeldende forskrifter og normer for utendørs bruk, og med målerplass iht. gjeldende installasjonsregler.
- 3.3.2 Målerkabelskap skal tilfredsstillte de til enhver tid gjeldende forskrifter og normer for utendørs bruk, og med målerplass iht. netteiers krav.

## Retningslinjer for installatører - Måling

### 4 RETNINGSLINJER FOR DIREKTEMÅLTE ANLEGG

- 4.1 Kun autoriserte entreprenører har tillatelse til å montere direktekoblede målere.
- 4.2 Installatør skal sørge for at festemateriell til måler er på plass i skap/tavle.
- 4.3 Målersløyfen skal være oversiktlig forlagt og ha tilstrekkelig lengde slik at det er mulig å utføre kontrollmåling med strømtang uten å demontere kapsling/tildekking i skapet.
- 4.4 Målersløyfen skal dimensjoneres etter gjeldende forskrift og norm. Tverrsnittet på målersløyfe skal være 10 mm<sup>2</sup> ved hovedsikring opp til og med 63A, og 16mm<sup>2</sup> på hovedsikring større enn 63- 80A.
- 4.5 På nye og ombygde anlegg skal det anvendes mangetrådet ledning, RK eller tilsvarende. Målersløyfen på nye anlegg skal være kuttet slik at anlegget ikke kan tas i bruk før måler er montert. Målersløyfen skal være merket L1, L2 og L3, og være uten skjøter. Spenninger som avviker fra 230V skal merkes.
- 4.6 Ved ny målersløyfe på eksisterende anlegg kan måler kun tilkobles av nettselskapet eller av installatør etter avtale med nettselskapet.
- 4.7 Det henvises til koblings skjemaer på de siste sidene i dokumentet.

## Retningslinjer for installatører - Måling

### 5 RETNINGSLINJER FOR INDIREKTE MÅLTE ANLEGG

- 5.1 Kun netteiers egne montører kan montere indirekte koblede målere.
- 5.2 Installatør vil ved henvendelse til netteier motta strømtransformatorer og omkoblere mot godkjent forhåndsmelding. Installatør skal holde ledninger, skruer og hylser. Ved utskifting av hele tavler skal det kun benyttes nye måletransformatorer.
- 5.3 Netteier er eier av både strømtrafoer og måleromkobler i anlegget (gjelder ikke midlertidige installasjoner).
- 5.4 Strømtransformatorene skal monteres med kortsluttet sekundærkrets. Kortslutningen skal ligge i omkobleren.
- 5.5 Strømtransformatorene skal være plassert slik at de er lett tilgjengelig for tilkobling, utskifting, kontroll, plombering og avlesning av tekniske data. Når strømtrafoene er montert i kapslet tavle skal feltet merkes med "Strømtransformatorer".
- 5.6 Måler og strømtransformatorer er å regne som presisjonsinstrumenter og skal transporteres, oppbevares og behandles på en slik måte at skader ikke oppstår. **NB! Strømtrafoer som blir utsatt for harde fall/slag skal ikke monteres og kan byttes hos netteier.**
- 5.7 Lengde for måleledninger med tilhørende tverrsnitt.

Lengde måleledning mellom trafo og omkobler	Spenningskrets	Strømkrets med transformator
< 7 m	3x1,5 mm <sup>2</sup>	2x2,5 mm <sup>2</sup>
> 7 m	3x1,5 mm <sup>2</sup>	Etter avtale med netteier

- 5.8 Montasje:
- Spenningslederne tilkobles umiddelbart etter anleggets hovedsikring og forlegges jord- og kortslutningssikkert minimum frem til sikringsautomaten i omkobleren.
  - For spenningskretsen anvendes det 1,5 mm<sup>2</sup> flertrådet (PN eller tilsvarende) ledning.
  - Strømledninger utføres normalt med 2.5 mm<sup>2</sup> flertrådet (PN eller tilsvarende) ledning. Ledningene føres i separate rør eller strømpiper for hver strømkrets.
  - Strømtransformatorene skal monteres nærmest mulig anleggets hovedsikringer. Det skal være fri plass over og bak strømtransformatorene slik at det skal kunne foretas måling av primærstrøm med strømtang.

## Retningslinjer for installatører - Måling

- Måleromkobler skal monteres i målefeltet og under måleren.
- 5.9 Målerledningene skal påmonteres endehylser, og tilkobles strømtransformatorer og måleromkobler. Måleledninger legges frem til måler og påmonteres lange endehylser (min 18mm). Endehylser skal ha krage slik at tilkoblingene minimum tilfredsstillers IP 2XC. Målerledningene skal være oversiktlig forlagt slik at de enkelt skal kunne følges. Målerledningene skal ha fargekode som i pos. 2.17, og uten skjøter.
- 5.10 Ved spenning over 400V til og med 1000V, skal det benyttes spenningstransformatorer slik at målespenningen blir 230V ved IT-anlegg og 400V ved TN-anlegg.
- 5.11 Ved spenning over 1000V (Høyspenningsmåling), skal løsning avtales i samarbeid med netteiers prosjektansvarlig i hvert enkelt tilfelle. Viser for øvrig til egne retningslinjer for høyspenningsmåling.
- 5.12 Det skal benyttes måleromkobler og strømtransformatorer anskaffet av netteier. Følgende strømtrafostørrelser benyttes:
- Ved hovedsikringer/effektbryter 81 - 125A benyttes 200/5A trafo.
  - Ved hovedsikringer/effektbryter 126 - 315A benyttes 300/5A trafo.
  - Ved hovedsikringer/effektbryter 316 - 630A benyttes 600/5A trafo.
  - Ved hovedsikringer/effektbryter 631 - 1260A benyttes 1200/5A trafo.
  - Ved hovedsikringer/effektbryter 1261 – 2100A benyttes 2000/5A trafo.
  - Ved hovedsikringer/effektbryter 2101 - 2650A benyttes 2500/5A trafo.
  - Ved hovedsikringer/effektbryter 2651 - 3150A benyttes 3000/5A trafo.
- 5.13 Primær strømløper skal monteres sentrisk gjennom strømtrafoen. Avstand mellom strømtransformatorer skal ikke være mindre enn 1mm. Avstand fra strømtransformators ytterkant og leder i nabofase skal være minimum 30mm. Dersom strømtrafoen har høyere primærstrøm enn 2000 A skal avstanden økes ytterligere med 10mm/kA.
- 5.14 Vedrørende montasje av strømtrafoer se koblingsskjema – kapittel 13.

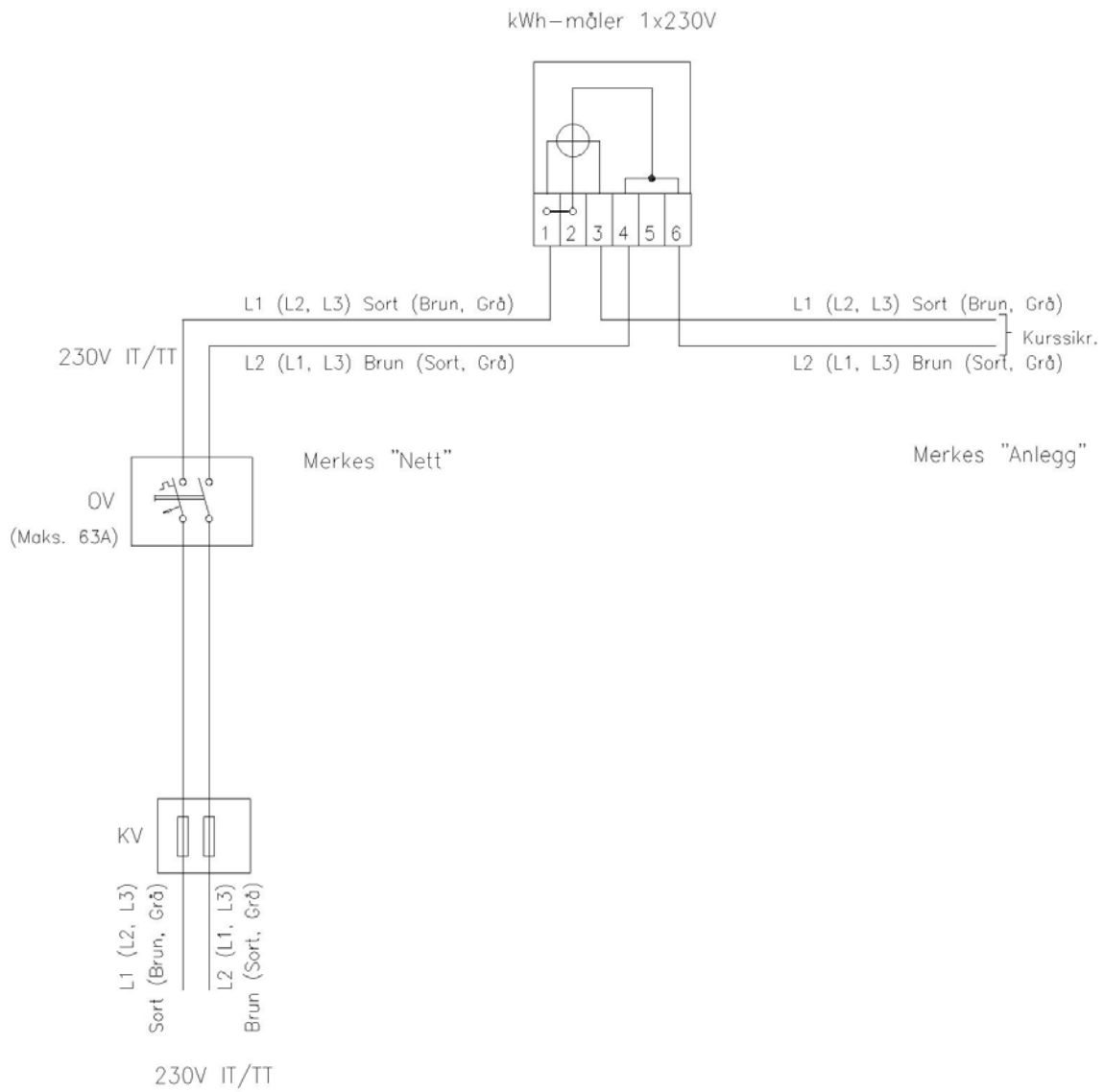
## Retningslinjer for installatører - Måling

### 6 RETNINGSLINJER FOR MELDT OG GODKJENT VERN

- 6.1 Hensikten med rutinen er å sikre enhetlig behandling av vern.
- 6.2 Installatør har ansvar for at vernet blir innstilt etter verdi på godkjent melding. Avvik vil medføre at anlegget ikke blir spenningssatt. Kun netteiers autoriserte entreprenører har lov til å spenningssette anlegg og plombere. Dersom forholdet ikke kan korrigeres på stedet, skal installasjonen forhåndsmeldes på nytt før spenningsetting kan utføres.
- 6.3 Ikke justerbare overbelastningsvern/hovedsikring i bolig- og næringsinstallasjoner, samt kapslinger skal være plomberbare.
- 6.4 Justerbare effektbrytere skal kunne plomberes og det skal gå klart frem hvilken verdi som er innstilt og hvordan denne justeres.
- 6.5 I en installasjon med mange anlegg er hovedsikring bestemmende for nettleieprodukt og målerutstyr, mens overbelastningsvernet begrenser belastningen i inntakskabel.
- 6.6 Justerbare effektbrytere skal være plomberbar i innstilt verdi med hensyn på nett-tariff/og eller begrensning av effektuttak i nettet. Dette gjelder også ved endring/ombygging av eksisterende anlegg. I tillegg skal overbelastningsvern evt. kapsling være plomberbare.
- 6.7 Den som monterer måler og spenningsetter anlegget, plomberer vernet i korrekt innstilling, inkl. evt. felles overbelastningsvern ved flere anlegg.

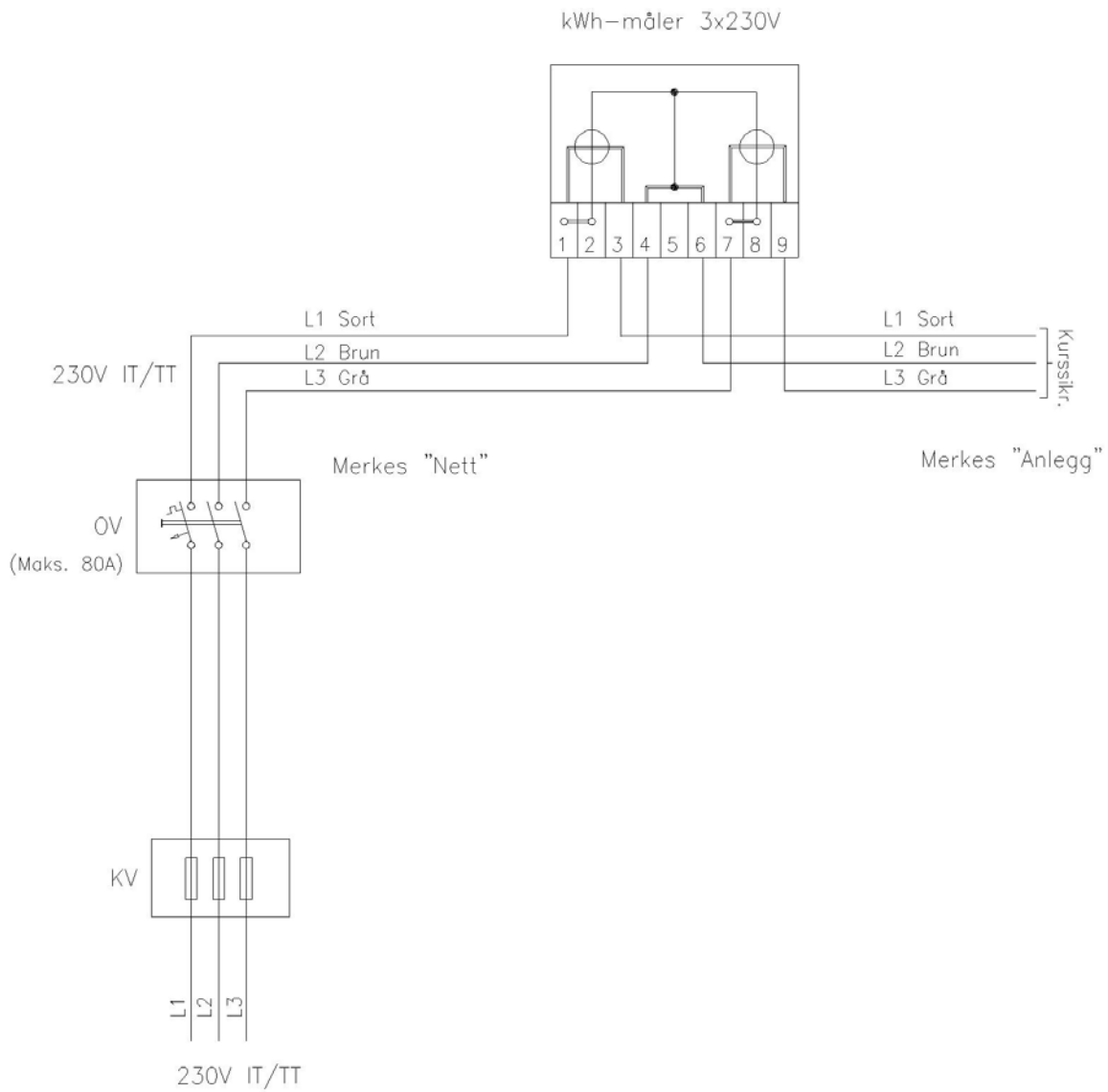
**Retningslinjer for installatører - Måling**

**7 KOBLINGSSKJEMA: DIREKTE KOBLET MÅLER, 1-FASE, 230V**



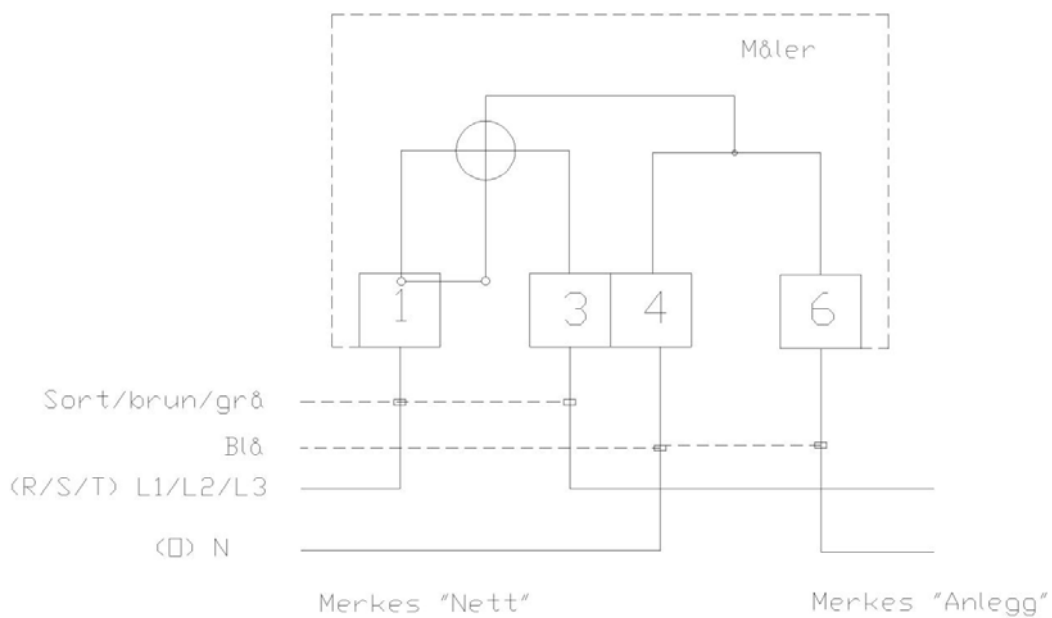
**Retningslinjer for installatører - Måling**

**8 KOBLINGSSKJEMA: DIREKTE KOBLET MÅLER, 3-FASE, 230V**



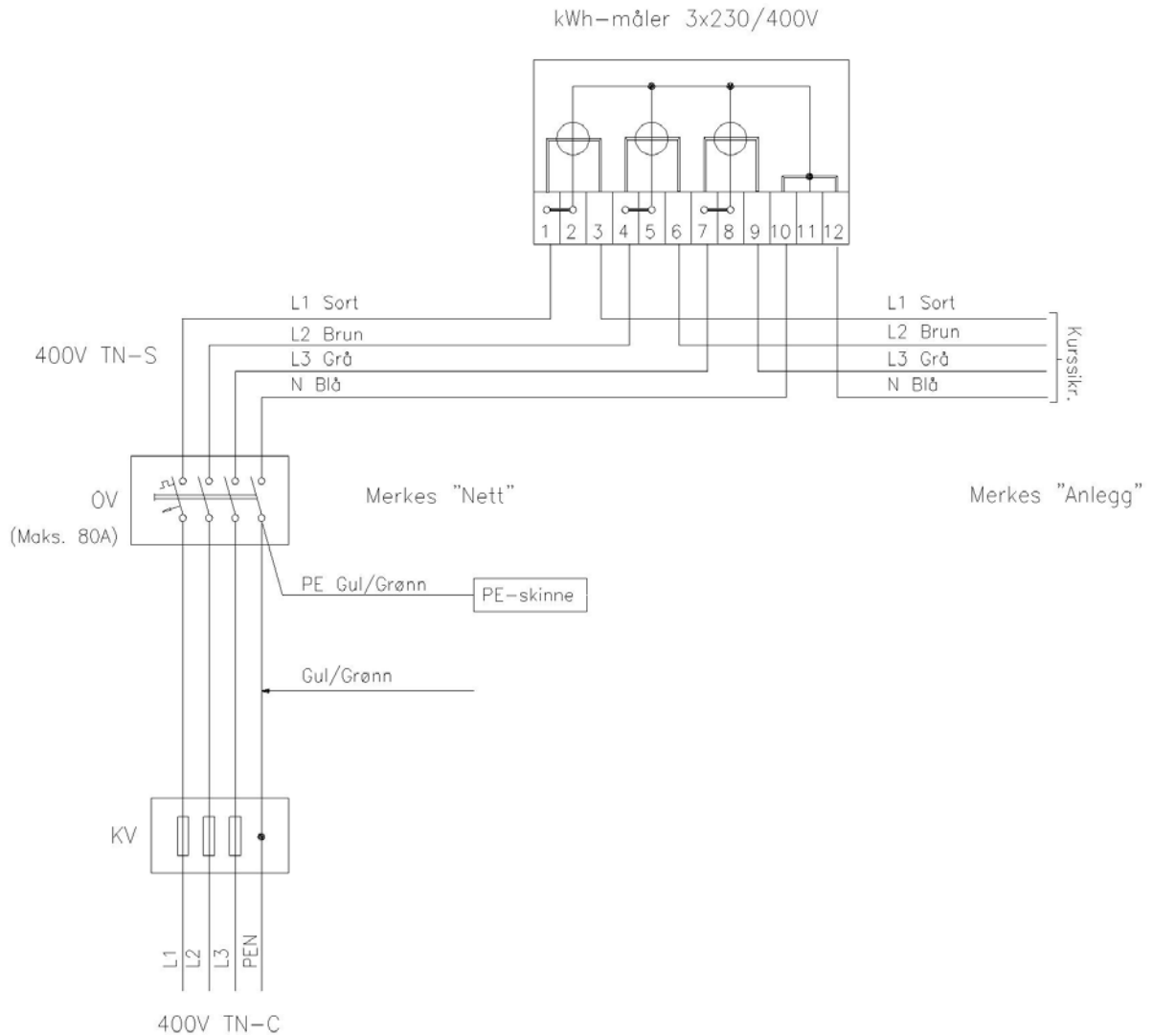
**Retningslinjer for installatører - Måling**

**9 KOBLINGSSKJEMA: DIREKTE KOBLET MÅLER, 1-FASE, TN-C-S 400V**



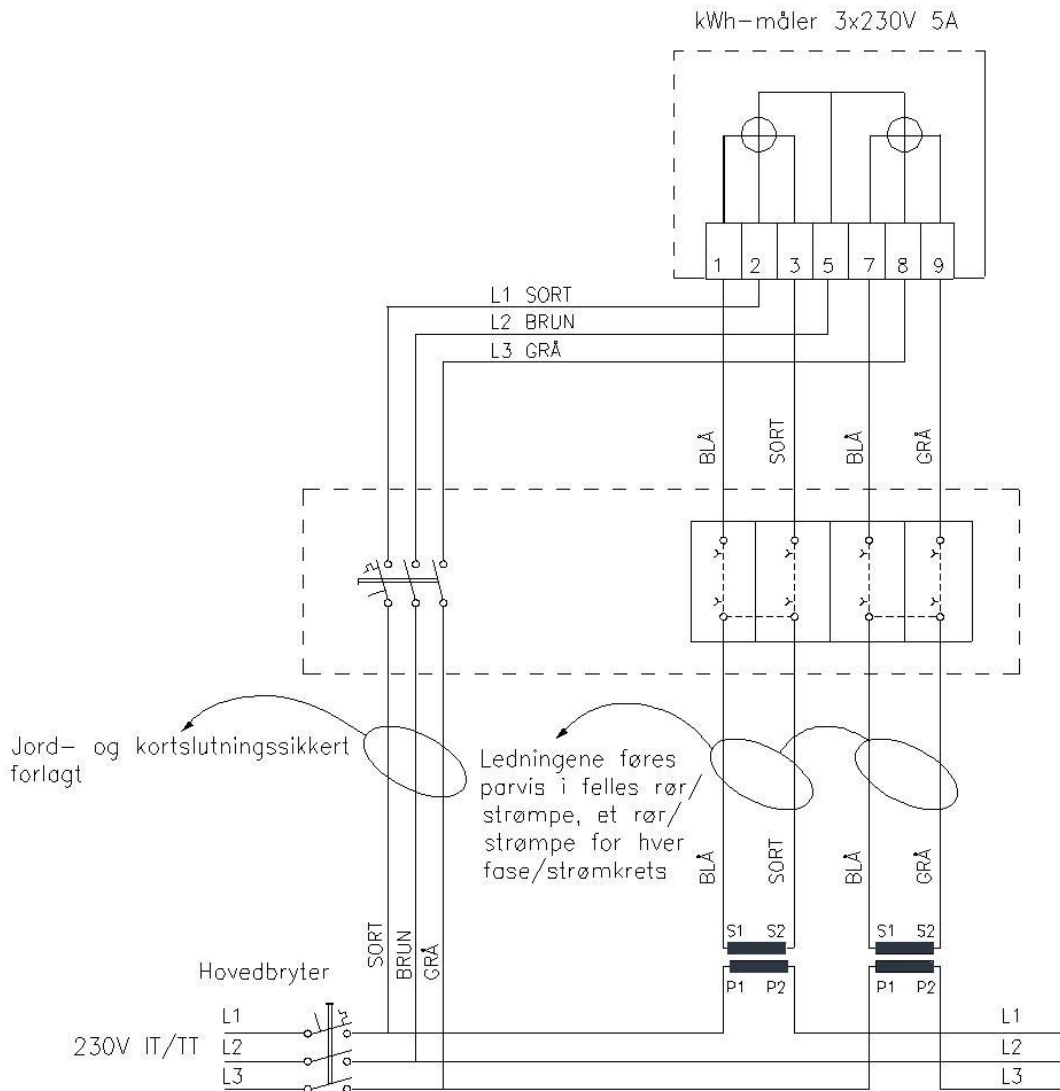
**Retningslinjer for installatører - Måling**

**10 KOBLINGSSKJEMA: DIREKTE KOBLET MÅLER, 3-FASE, TN-C-S 400V**



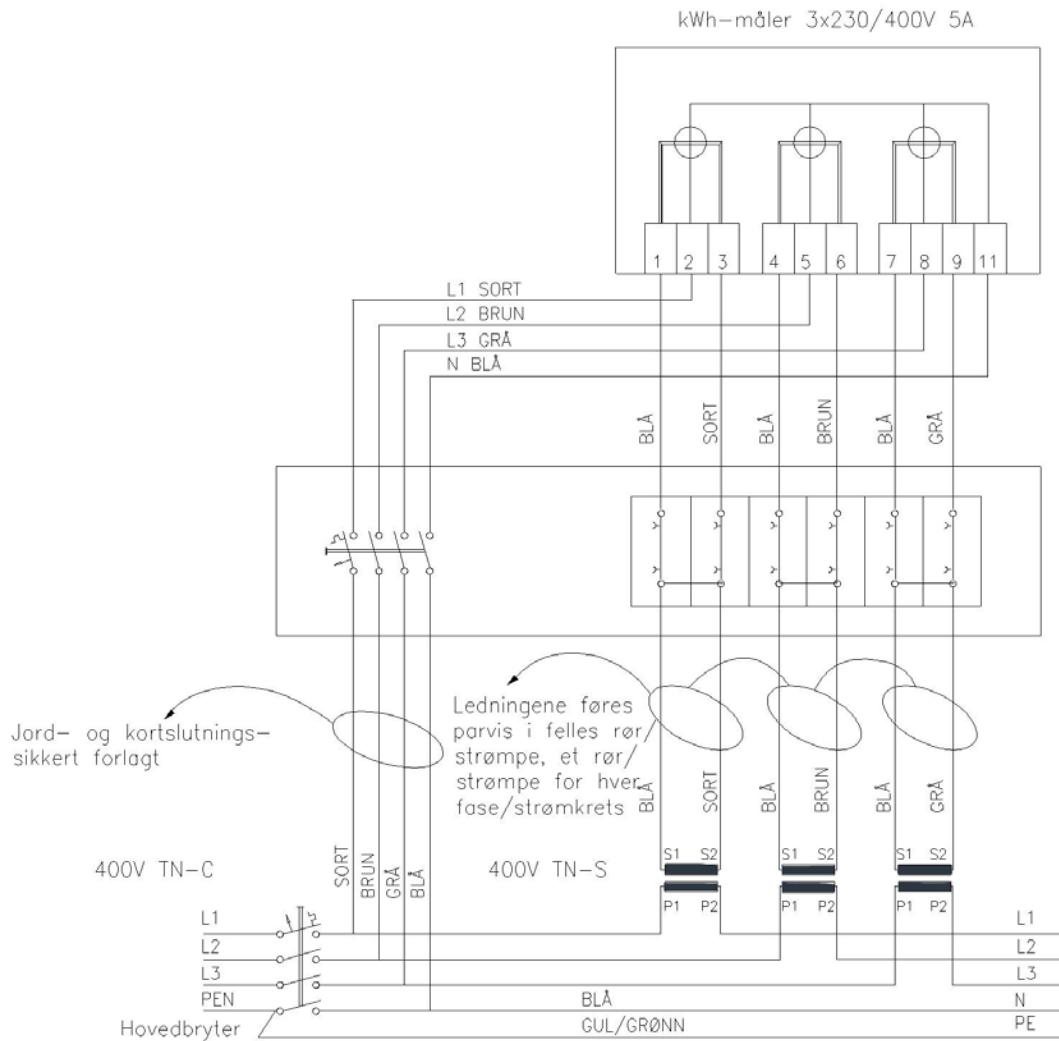
Retningslinjer for installatører - Måling

11 KOBLINGSSKJEMA: INDIREKTE KOBLET MÅLER, 3-FASE, 230V



Retningslinjer for installatører - Måling

12 KOBLINGSSKJEMA: INDIREKTE KOBLET MÅLER, 3-FASE, TN-C-S 400V



Retningslinjer for installatører - Måling

13 AVSTANDSSKJEMA: KRAV TIL STRØMTRANSFORMATORER

